

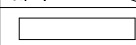
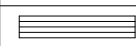


## [2] $\hat{C}_f$ = 【ピーク風力係数】

告示第1454号

勾配別係数〔棟端部（最高値部位）〕							
3.0寸	-4.7	4.0寸	-5.0	5.0寸	-4.0	6.0寸	-3.2
3.5寸	-5.2	4.5寸	-4.5	5.5寸	-3.5		
$\theta$ 値以外の $\theta$ に応じた係数は直線的に補間した数値							

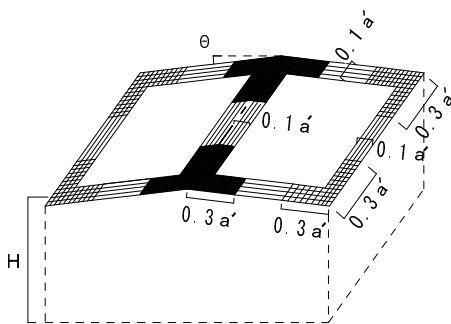
風圧力は ピーク外圧係数とピーク内圧係数の差で規定  
 瓦を吹き飛ばす風力はピーク外圧係数が負のとき発生、このときピーク内圧係数は0となる関係からピーク風力係数=ピーク外圧係数とする

### 切妻、片流れ、のこぎり屋根面の負のピーク外圧係数

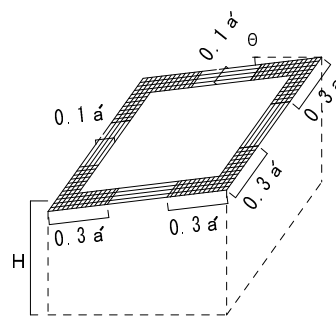
部 位	部 位	$\theta$ (度)			勾 配 別 $\theta$	
		$\leq 10$	20	$\geq 30$		
平 部			-2.5		3 寸 - 16.7°	5 寸 - 26.6°
外 周 部			-3.2		3.5 - 19.3°	5.5 - 28.8°
隅 角 部		-4.3		-3.2	4.0 - 21.8°	6.0 - 31°
棟 端 部		-3.2	-5.4	-3.2	4.5 - 24.2°	

屋根面の部位及び屋根面が水平面となす角度に応じて定められた係数

切妻屋根



片流れ屋根



のこぎり屋根

